

F03

made in italy



8 BAR



50°



Contenitore per cartucce serie F03 vaso SAN trasparente
F03 housing with transparent SAN sump

Codice Code	Modello Model	Altezza Height	Ingresso/ Uscita (c) Inlet/ Outlet (c)	Dimensioni a x b (mm) Dimensions a x b (mm)	Confezione multipla		
					Quantità Quantity	Kg	axbxc (mm) Multipack axbxc (mm)
A3010010*	F03	5"	3/4"F	130 x 193	8	13,13	580X230X300
A3010020*		7"		130 x 244	8	14,00	580X350X300
A3010030*		9" 3/4		130 x 300	8	15,00	570X360X450
A3010040*		20"		130 x 573	6	14,27	640X500X350
A3010050*	F03	5"	1"F	130 x 193	8	14,18	580X230X300
A3010060*		7"		130 x 244	8	14,65	580X350X300
A3010070*		9" 3/4		130 x 305	8	15,66	570X360X450
A3010080*		20"		130 x 573	6	15,00	640X500X350
A3010090*	F03	7"	1 1/4 F	140 x 244	8	16,11	580X350X300
A3010100*		9" 3/4		140 x 315	8	17,10	570X360X450
A3010110*		20"		140 x 573	6	15,60	640X500X350
A3010120**		9" 3/4		145 x 320	6	17,70	570X360X450
A3010130**	F03	20"	1 1/2 F	145 x 603	6	16,00	640X500X350
A3010140**		9" 3/4		145 x 330	6	15,29	570X360X450
A3010150**		20"		145 x 603	6	18,10	640X500X350

* Contenitore per cartucce standard/Housing for standard cartridges
** Contenitore per cartucce D.32mm/Housing for D.32mm cartridges



12 BAR



80°



Contenitore per cartucce serie F03 vaso trogamid
F03 housing with trogamid sump

Codice Code	Modello Model	Altezza Height	Ingresso/ Uscita (c) Inlet/ Outlet (c)	Dimensioni a x b (mm) Dimensions a x b (mm)	Confezione multipla		
					Quantità Quantity	Kg	axbxc (mm) Multipack axbxc (mm)
A3020010*	F03	5"	3/4"F	130 x 193	8	13,93	580X230X300
A3020020*		7"		130 x 244	8	14,80	580X350X300
A3020030*		9" 3/4		130 x 310	8	15,80	570X360X450
A3020050*		5"		130 x 193	8	14,98	580X230X300
A3020060*	F03	7"	1"F	130 x 244	8	15,45	580X350X300
A3020070*		9" 3/4		130 x 310	8	16,46	570X360X450
A3020090*		7"		140 x 244	8	16,91	580X350X300
A3020100*		9" 3/4		140 x 310	8	17,90	570X360X450
A3020120**	F03	11" 1/2 F	1 1/2 F	145 x 340	6	18,50	570X360X450
A3020140**		9" 3/4		2"F	145 x 340	6	16,09

* Contenitore per cartucce standard/Housing for standard cartridges
** Contenitore per cartucce D.32mm/Housing for D.32mm cartridges



DESCRIZIONE/DESCRIPTION

Il contenitore F03 con testata in ottone, può essere fornito con vaso realizzato in SAN trasparente oppure in TROGAMID sempre trasparente. Tutti i contenitori sono predisposti per alloggiare cartucce filtranti standard delle seguenti misure effettive 5"-7"-9"3/4-20", testate dotate di predisposizione per il fissaggio a parete, consentono di trattare le piccole, medie e grandi portate. Prodotti che trovano il loro impiego nel settore semi-professionale e professionale, dove alte pressioni, elevate temperature d'esercizio e sostanze aggressive (prodotti chimici) esigono alti standard di prestazione. A richiesta i contenitori possono essere forniti di manometro. The brass head container, comes with a transparent SAN or TROGAMID sump. All containers are designed to hold standard filter cartridges measuring 5"-7"-9"3/4-20" inches, with heads designed for wall mounting, and allow handling medium capacities. The line is suitable for products used in the semi-professional and the professional sector, where excellent performance is required due to the presence of chemicals and high working pressures and temperatures.

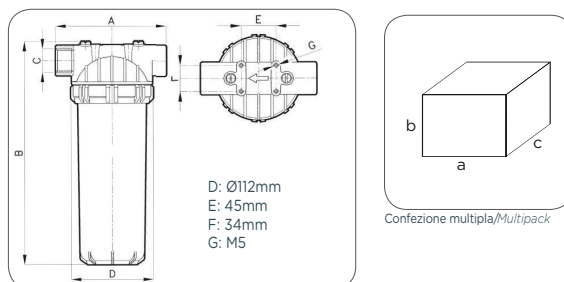


CARATTERISTICHE TECNICHE/TECHNICAL FEATURES

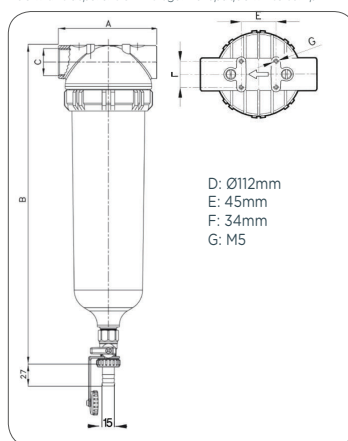
Testa Head	Ottone PP with brass inserts
Vaso Sump	SAN trasparente-Trogamid-Arnite-Inox Transparent SAN-Trogamid-Arnite-Inox
O-Ring O-Ring	Viton
Pressione di esercizio Working pressure	SAN: 8 BAR Max TROGAMID: 12 BAR Max ARNITE-INOX: 12 BAR Max
Pressione di scoppio Burst pressure	SAN: 35 BAR Max TROGAMID: 50 BAR Max ARNITE-INOX: 50 BAR Max
Temperatura di esercizio Working temperature	SAN: 5°C + 50°C min./max TROGAMID: 0°C + 80°C min./max ARNITE-INOX: 0°C + 90°C min./max
Portata a vuoto 2 BAR Capacity (empty) at 2 BAR	3/4"F 105 Lt./min. - 1"F 105,99 Lt./min. 1 1/4 F 219 Lt./min. - 1 1/2 F 216 Lt./min. 2"F 194 Lt./min.
Test di invecchiamento Life test	200.000 cicli da 0-10 BAR 200.000 cycles from 0-10 BAR



DIMENSIONI/DIMENSIONS



F03 vaso SAN trasparente-trogamid-opaco bianco
F03 with transparent SAN-trogamid-opaque white sump



F03 vaso INOX
F03 INOX sump



NOTE/NOTES

- Predisposti per alloggiare cartucce 5", 7", 9"3/4, 20";
- Cartucce non incluse.
- Designed to hold cartridges 5", 7", 9"3/4, 20";
- Cartridges not included.